

omni

智慧机器人

HiRobot



高精度 高动态 高适用
更稳定 更灵活 更智能

MountLinker
Innovative Monitor Arm

设计来源

智慧机器人

外观上,采用极简的美国工业风格

神秘中透着一点灵动优雅

与环境各自融合的同时又极具立体感

功能上,模拟机器人手臂的工作模式

在调节与用户之间的距离、显示器高低和俯仰角度方面

都有着不可比拟的优势





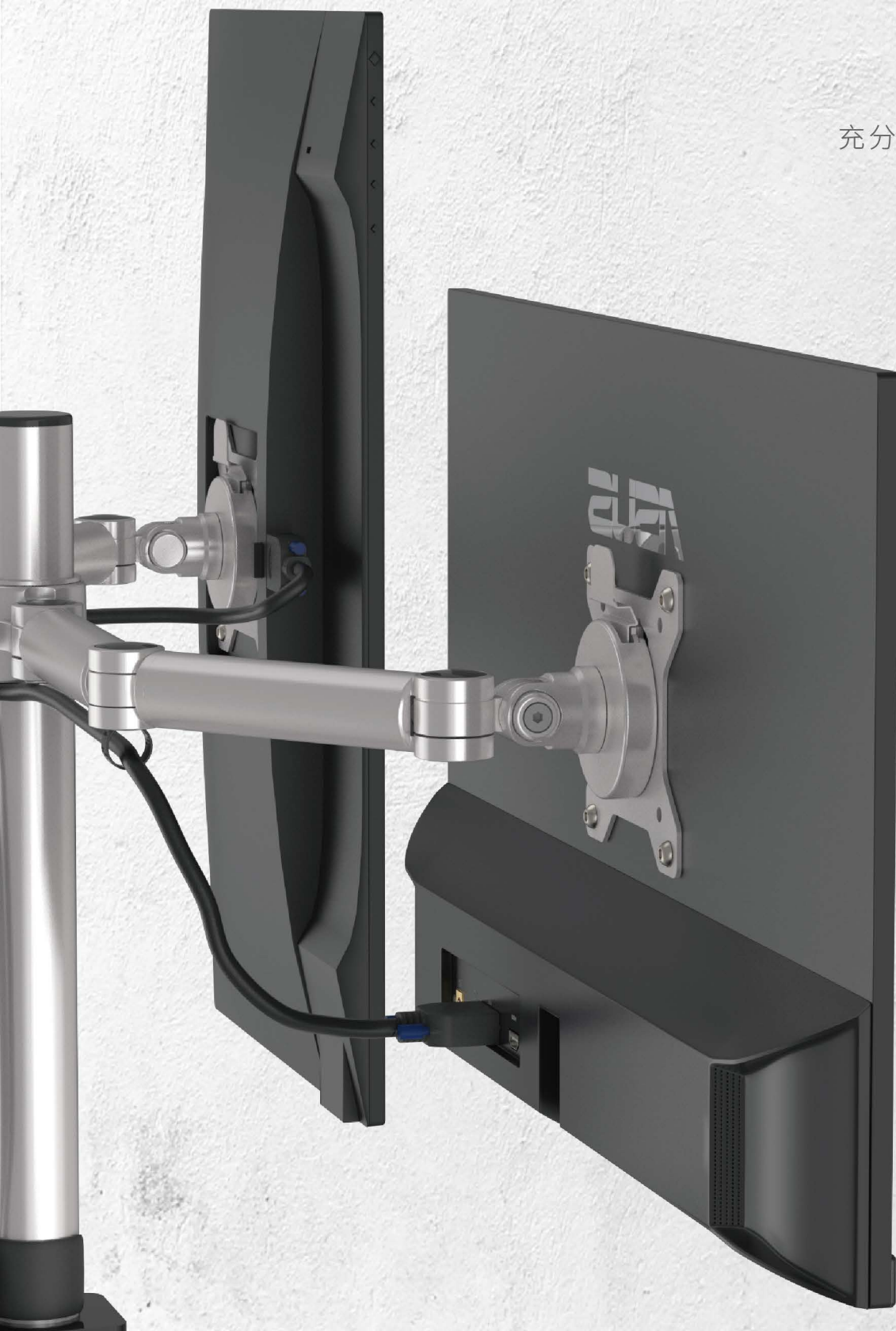
MountLinker
Innovative Monitor Arm

双屏幕任意组合 执简驭繁

适用多个行业

让工作更加快捷

充分发挥1+1>2的作用



悬空屏幕 赋能创新

高科技智能插座解决方案
赋能办公新生态
打破原有桌面格局
增加桌面可利用性
让视觉效果无限延伸



万向自由 舒适的观屏姿态

智慧机器人秉承"支架向人侧"的理念

独立转动的设计

角度随着视线动

打造始终舒适的观屏姿态





盈握间 感受流线韵律

奥美丽以人为本

有思想,有艺术,有科学

将交互融于情景的同时

革新感官体验

实现科技美学的再次升级

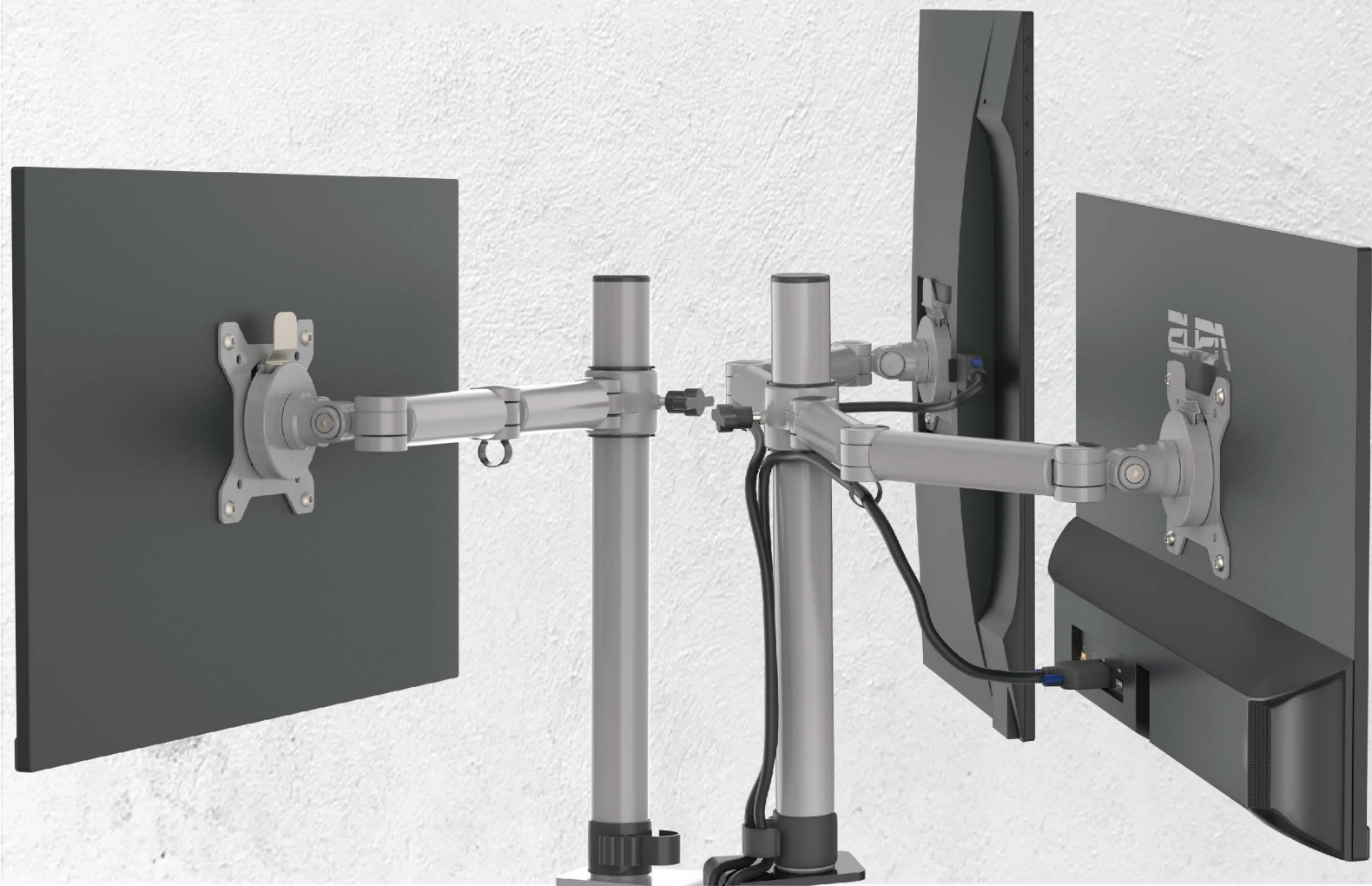
每一次触碰都是对办公场景的重塑

单臂

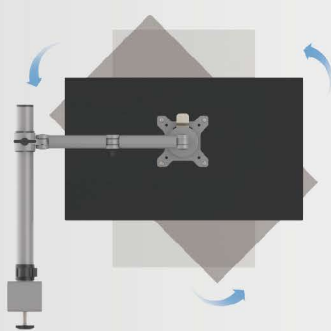
人体工学技术的显示器支架
可调节电脑屏幕的高度、距离和角度
实现与科技设备的健康互动

双臂

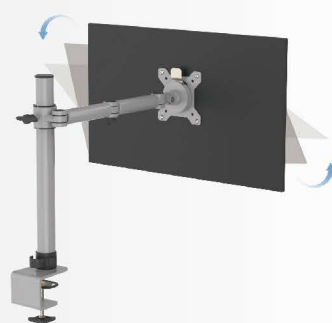
工业设计与应用体验的深度融合
双屏互动, 多种组合, 多种尝试
可满足不同使用场景
多角度激活办公新体验



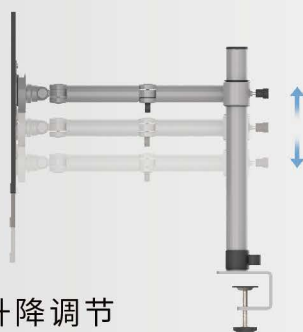
更多细节



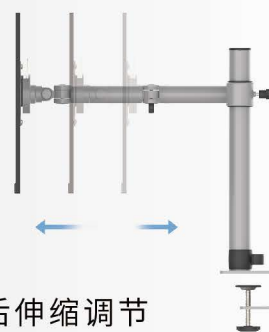
360°无级旋转屏幕
横竖屏轻松切换



125°宽范围倾仰调节
屏幕迎合视线, 缓解肩颈压力



上下升降调节
根据升高解锁不同高度



前后伸缩调节
柔性推拉, 距离更美

在工作环境中实现
科技和家具的结合
创造出新颖而独特的解决方案



安装方式



穿孔式安装



桌夹式安装



可移动式安装



壁挂式安装

产品参数

品牌

MountLinker

产品名称

智慧机器人

主材

铝+铁

适配屏尺寸

13-27英寸

承重

8kg/屏

VESA孔距

75/100mm

上下倾斜角度

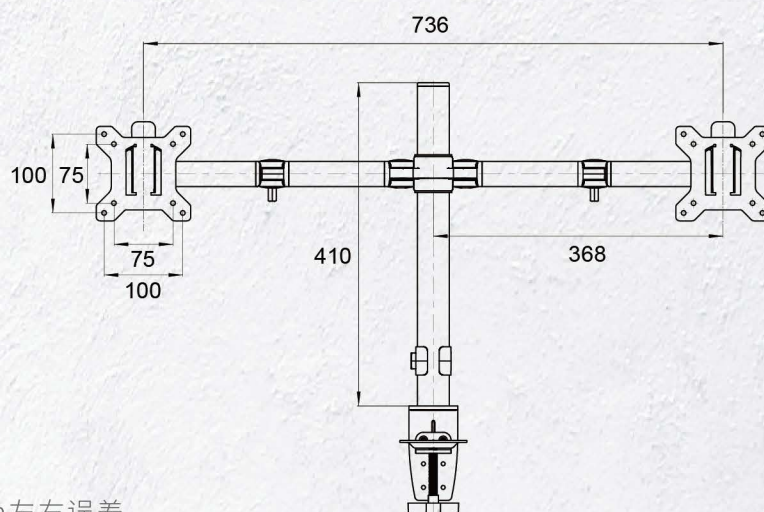
-90°/+35°

左右调节角度

180°

显示器旋转角度

360°



* 因测量方式不同,可能存在±2mm左右误差

产品分类

单臂



MA200A

双臂



MA200B



MA200B2



MA200B3



MA200B4



MA200B5

组合款



MA200A1E3



MA200B1E3



MA200B2E3



MA200B3E3



MA200B4E3



MA200B5E3

配件



美瑞Mero国标插座



笔记本托盘支架



多用阅读架

HiRobot

智慧机器人

健康办公 触手可及

omni

江苏奥美丽实业有限公司

地址:江苏省扬州市邗江工业园银柏路9号

网址:www.omnispac.cn

电话:139-5279-6137

邮箱:sales@omnipart.cn

传真:0514-85109993



微信公众号



中文官网



视频号



淘宝店铺



抖音号